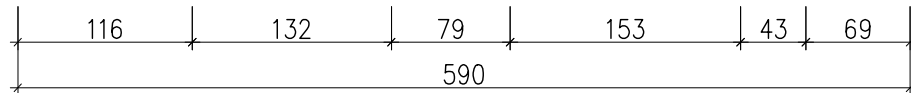
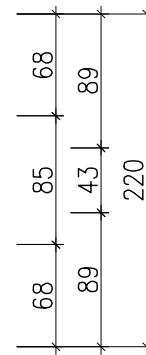
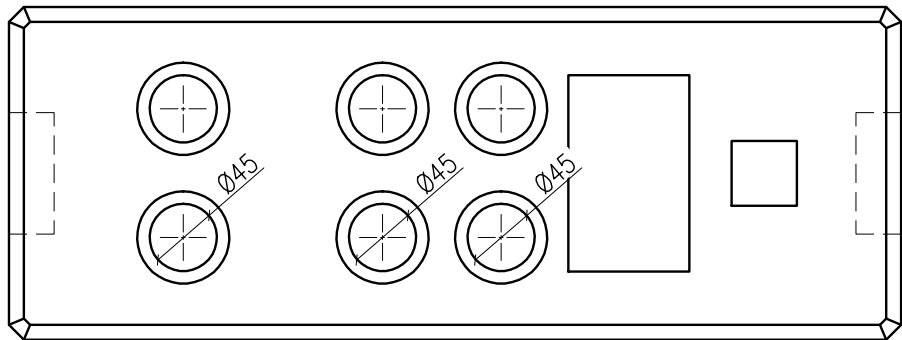
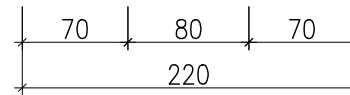
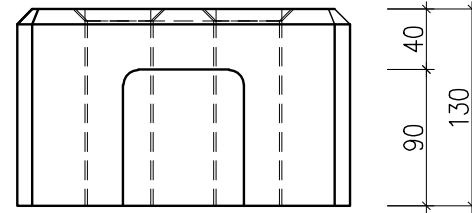
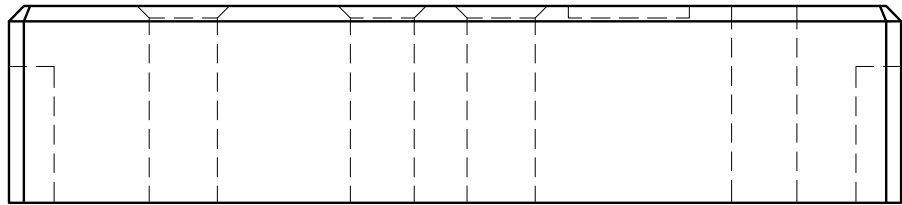


# Rzuty prostopadłe

1:5

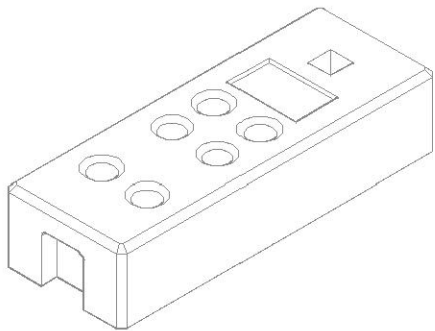


## UWAGI:

1. Wymiary podano w mm
2. Klasa betonu: C20/25 (B25)
3. Klasa stali zbrojeniowej: 18G2
4. Waga: 34 kg

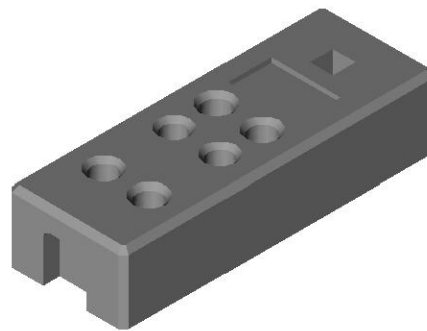
## Izometria

1:10



## Wizualizacja

1:10



Jedynego projektanta:

**VALLA**  
S Y S T E M

**VALLA SYSTEM** Marcin Ćwirko  
41-103 Siemianowice Śl., ul. Orzeszkowej 24/6  
www.valla.pl valla@valla.pl fax 32 718 62 67

Tytuł rysunku:

Fundament ogrodzenia tymczasowego

Opracował:	mgr Inż. Marcin Ćwirko	m.cwirko@valla.pl tel. 533 308 891	Ćwirko
Data oprac.:	03.01.2017	Skala: 1:5 1:10	Nr rysunku: 1 Wersja: 03