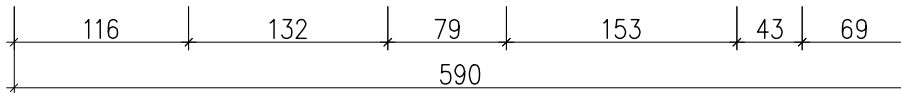
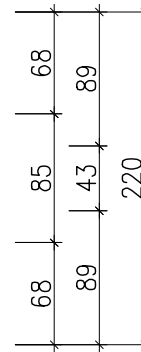
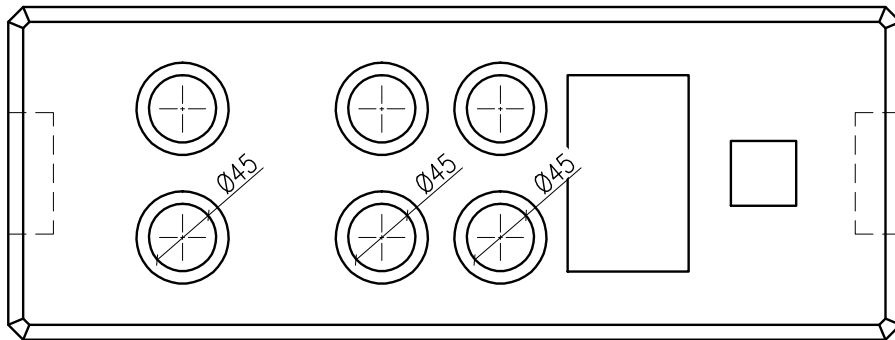
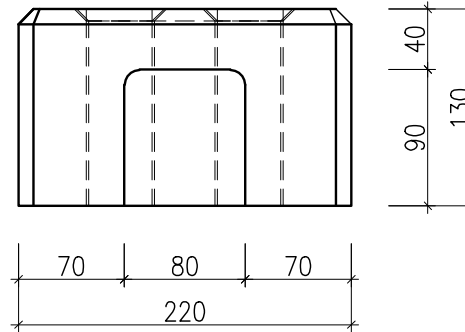
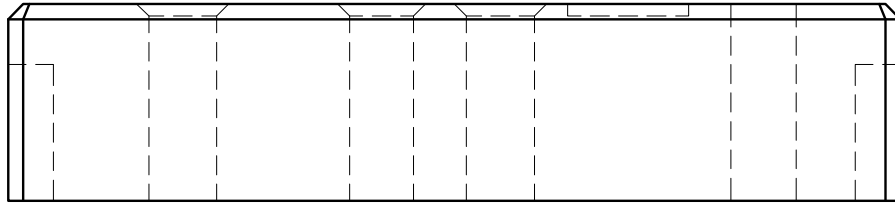


Rzuty prostopadłe / Perpendicular views

1:5



MADE IN

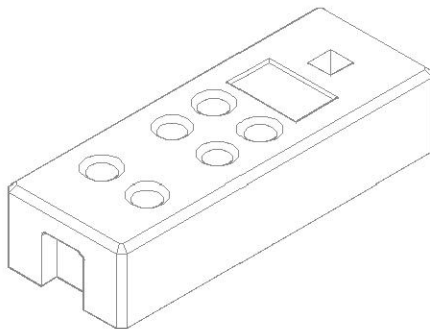


UWAGI / NOTES:

1. Wymiary podano w mm
Dimensions given in mm
2. Klasa betonu:
Concrete class **C20/25**
3. Klasa stali zbrojeniowej:
Reinforcing steel class **18G2**
4. Waga:
Weight **34 kg**
5. Znak CE na podstawie Deklaracji Właściwości Użytkowych nr 1593/IV/2015
CE sign on the basis of Declaration of Performance 1593/IV/2015

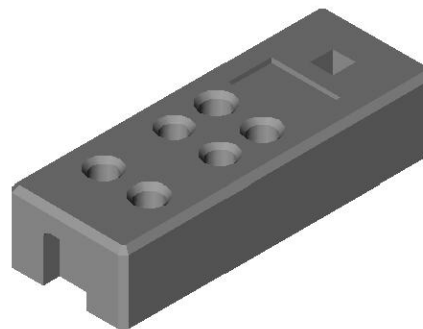
Izometria / Isometry

1:10



Wizualizacja / Visualisation

1:10



VALLA SYSTEM Marcin Ćwirko
41-108 Siemianowice Śl., ul. Orzeszkowej 24/6
www.valla.pl valla@valla.pl POLAND

Tytuł rysunku
Drawing title

Fundament ogrodzenia tymczasowego.
Temporary fence foundation.

Opracował:
Compiled by

mgr inż. Marcin Ćwirko
Marcin Ćwirko, MSc (Eng)

+ 48 533 308 891
m.cwirko@valla.pl

Ćwido

Data opracowania
Compile date

03.01.2017

Skala
Scale 1:5
1:10

Nr rysunku
Drawing number

1

Wersja
Version

03